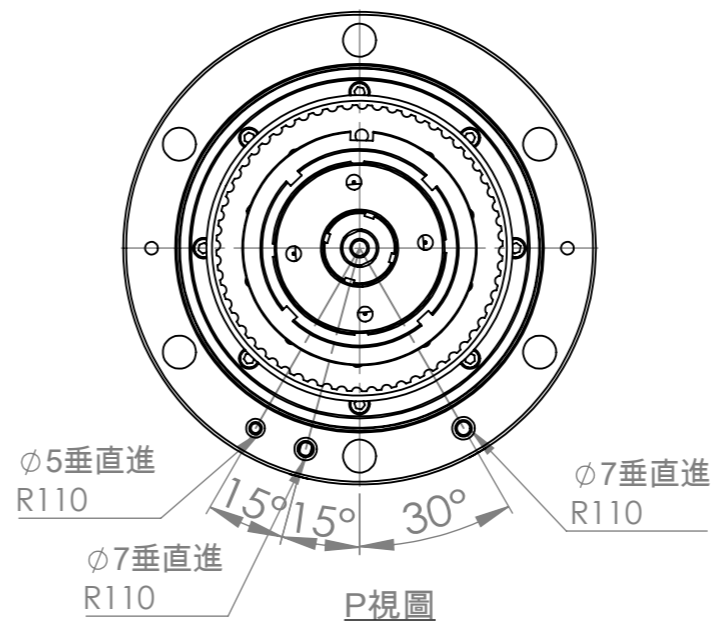
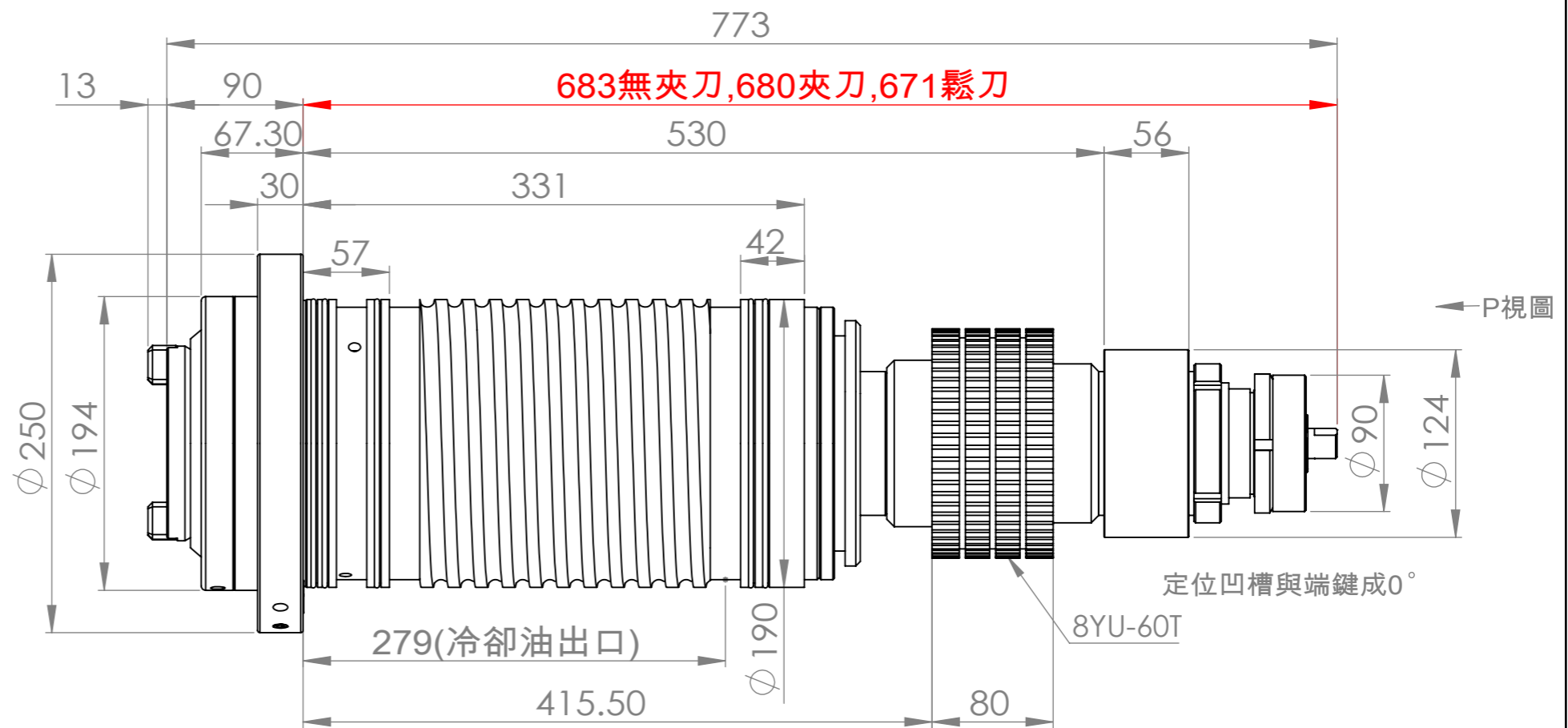
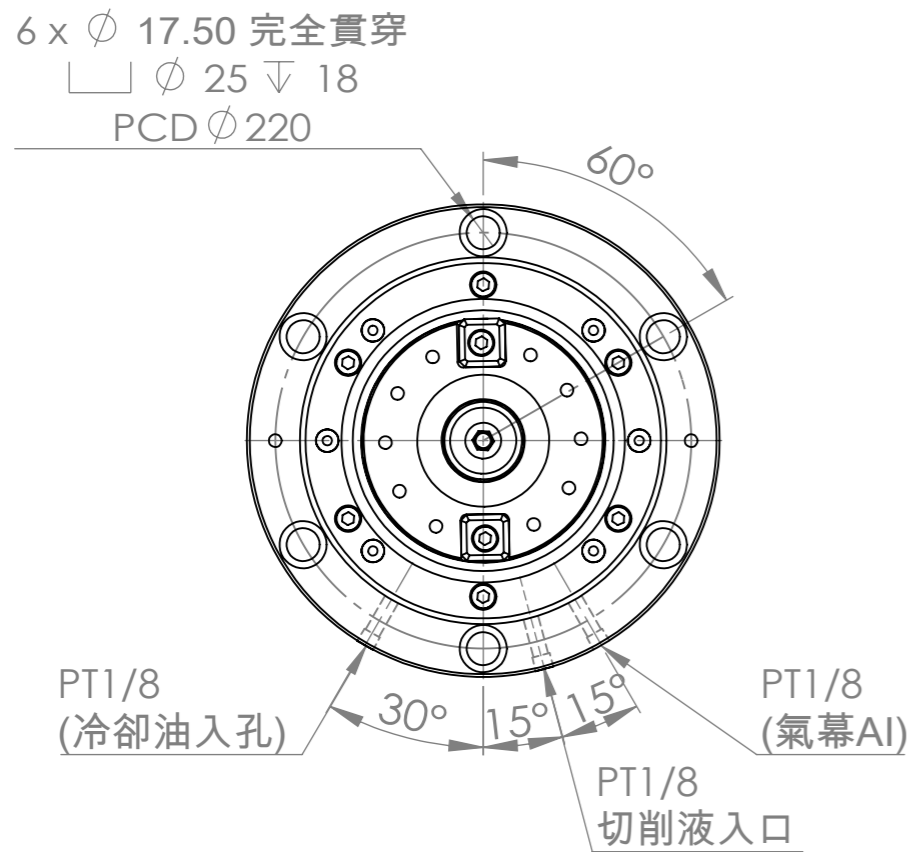


記號	變更事項	原因	日期	負責人



註: 1. 去除銳角、毛邊
 2. 重量=25662.73 g

1	最高轉速	6000 / 8000 RPM			
2	刀把規格	BT50-45°		BBT選配	
3	培林規格	前	3-7020	後	2-7020
4	培林潤滑方式	GREASE			
5	傳動方式	皮帶			
6	拉刀力	1800±100 kgf			
7	中心出水	無		選配	
8	鬆夾刀油壓缸	無			
9	主軸前端氣幕	有			
10	安裝方式	立式			
11	定位方式	近接開關			
12	主軸重量	~ 125 kg			

材質	設計	亞太有限公司			
表面	繪圖				
熱處理	審校	圖名	主軸組合		
狀態	核准	圖號	A3 BT50-190-SB	比例	1:10
		機型	短鼻皮帶		版次